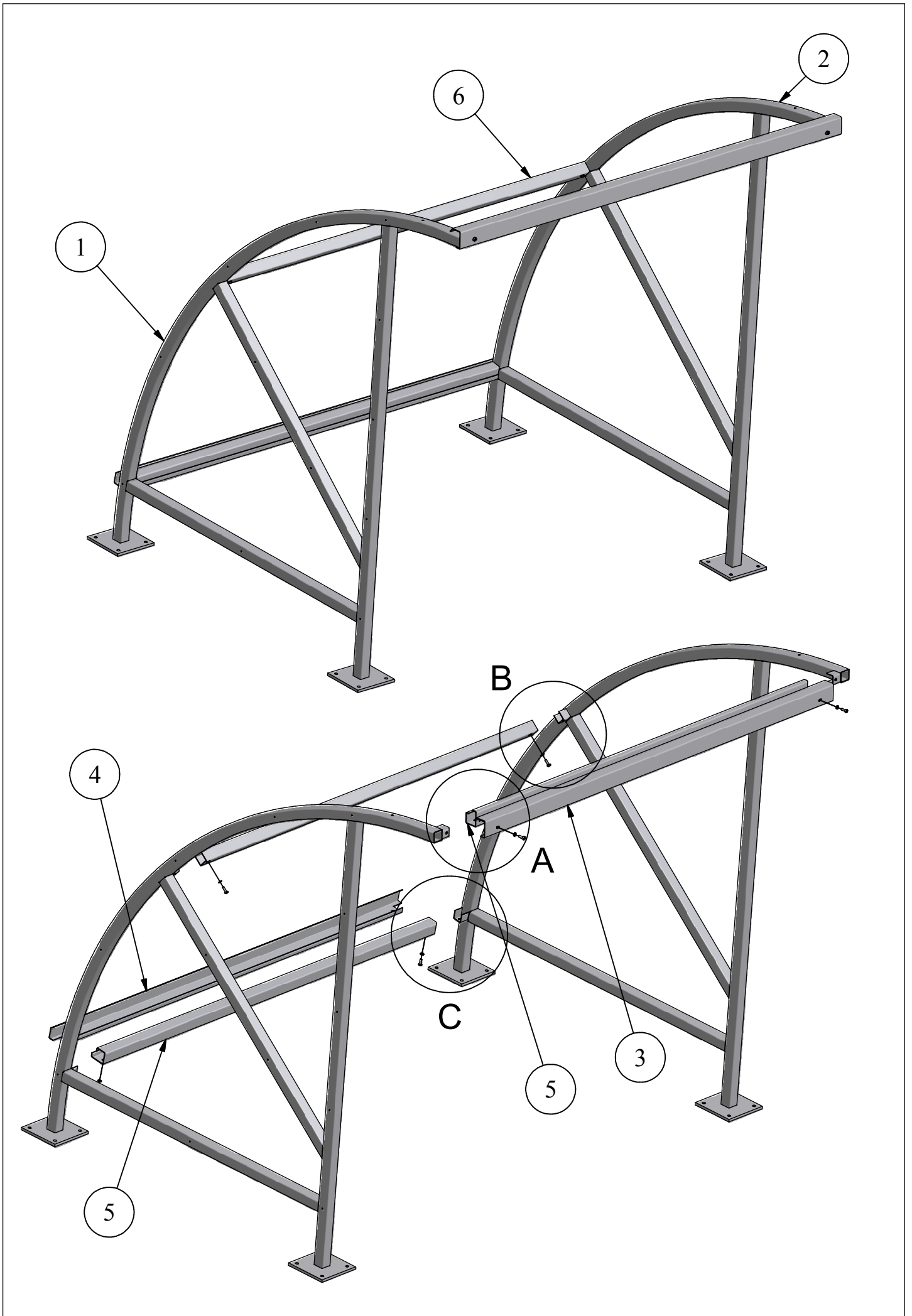
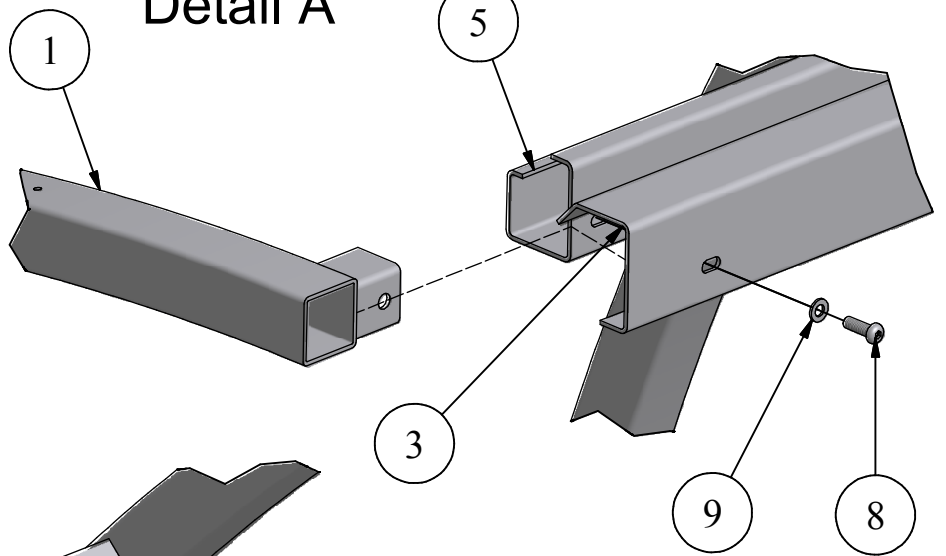


Montageanleitung *Assembly instructions*

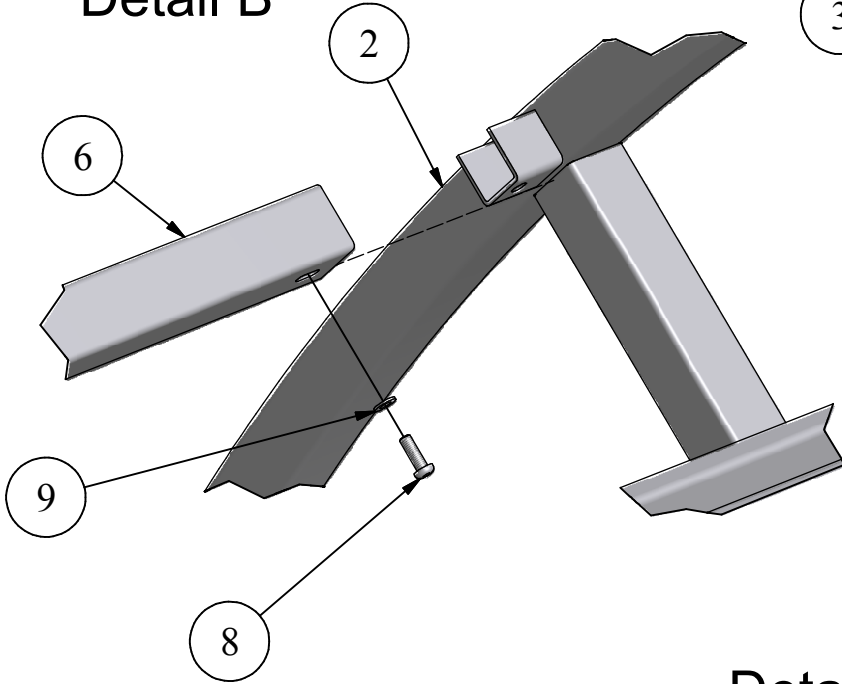




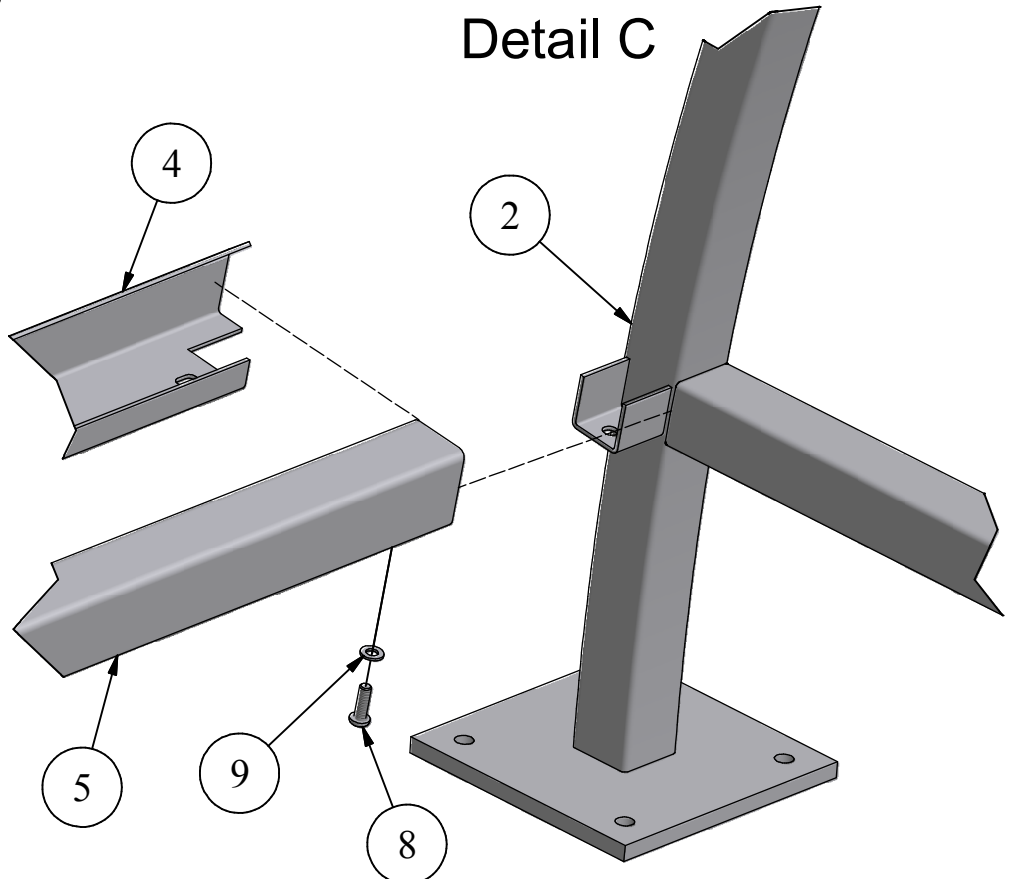
Detail A

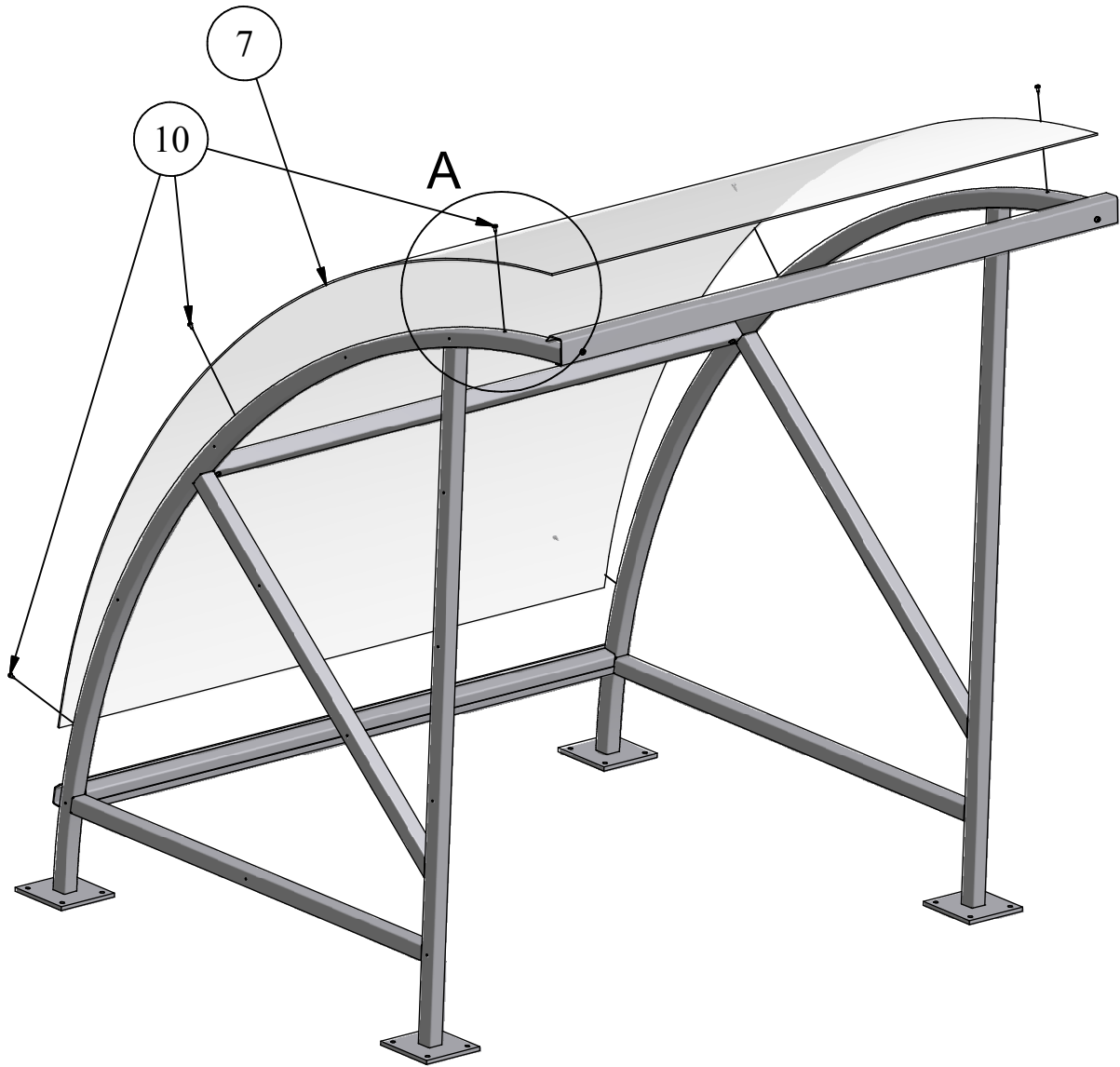


Detail B

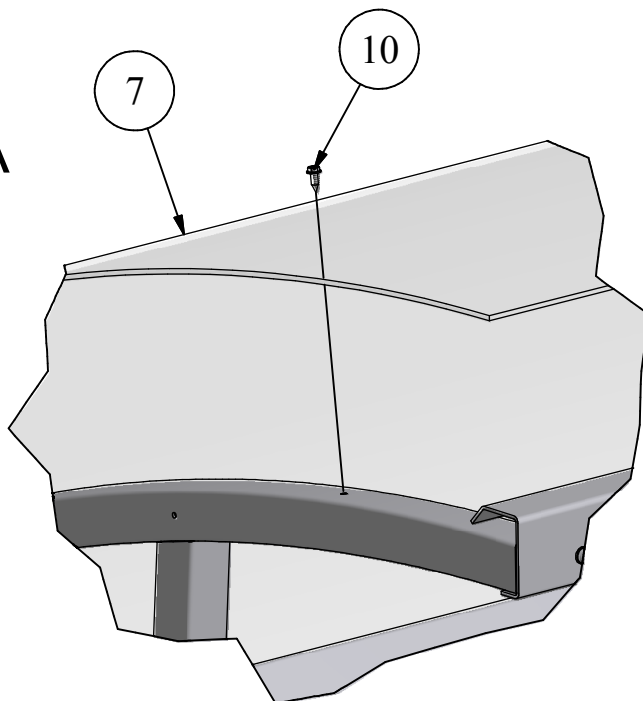


Detail C

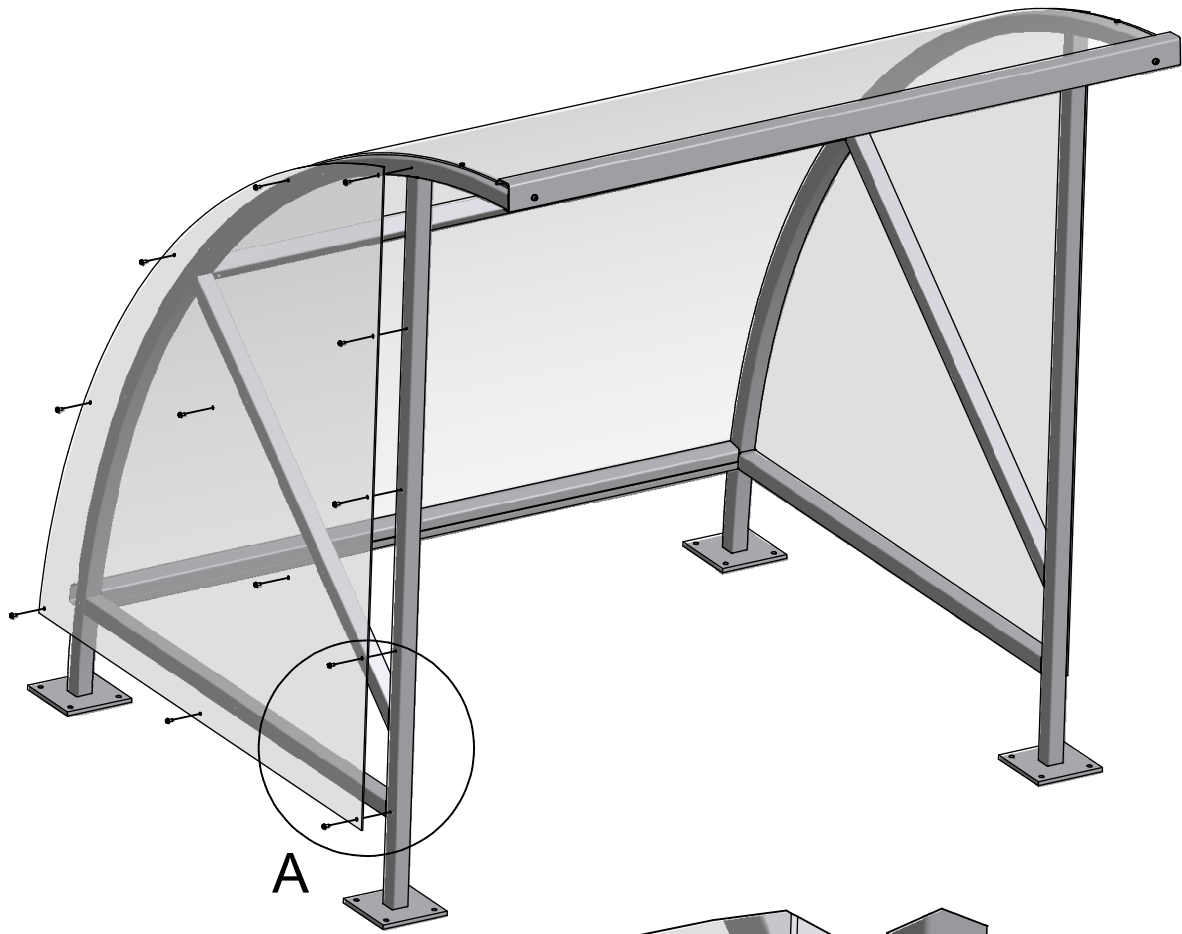




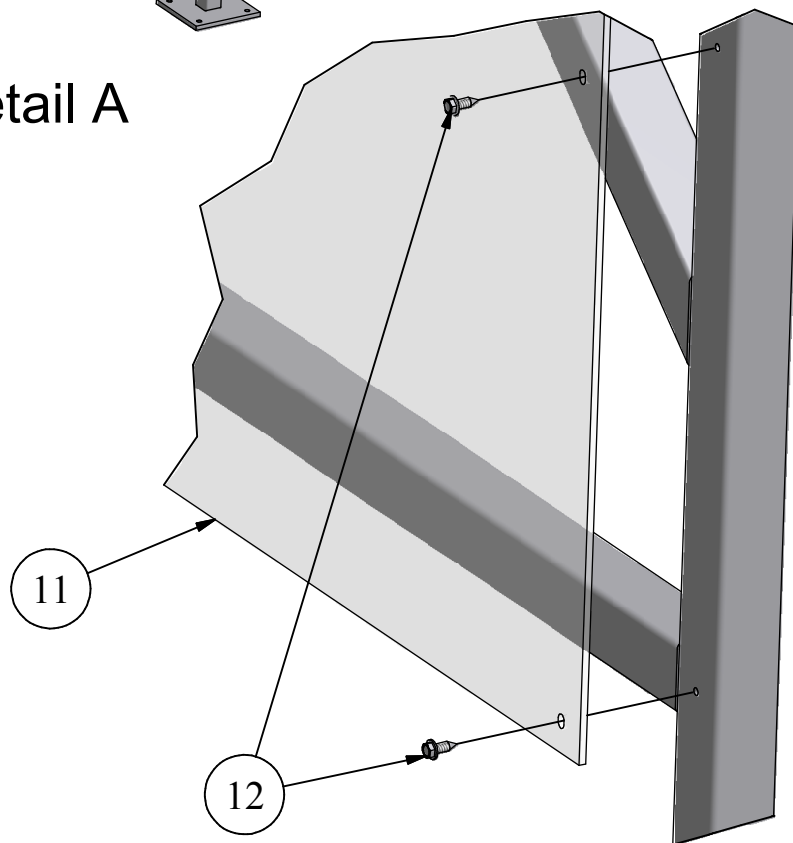
Detail A



Seitenwände / side walls



Detail A



PACKLISTE

Überdachung einseitig
Grundeinheit, ohne Seitenwände

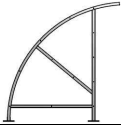
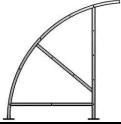
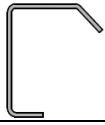

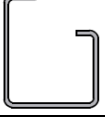





/

/

/

PACKING LIST

one-sided shelter
basic unit, without side walls

Pos.	Stück Pc.	Artikel Article	Benennung u. Bemerkung Description	Abmessung, Länge Dimensions [mm]	Kontrolle / Check	
					Packer	Kunde/Client
1	1		Seiterahm links Right side frame			
2	1		Seitenrahm rechts Left side frame			
3	1		Pfette vorne außen Outside front beam			
4	1		Pfette hintere außen Mit Ausschnitt Outside back beam with pocket			
5	2		Pfette vorne innen Inside front beam			
6	1		Strebe Support			
7	1		Polycarbonat Polycarbonate			
8	6		Schraube M8x25 mm ISO 7380 A2 Screw M8x25 ISO 7380 A2			
9	6		Scheibe 8,4 mm DIN 125 A2 Washer 8,4 DIN 125 A2			
10	6		Fassadenschrauben DIN 7976 Self tapping screw DIN 7976			

